

AVIS DES SOCIETES

ETATS FINANCIERS CONSOLIDES

TELNET HOLDING S.A

Siège Social : Immeuble ENNOUR Centre Urbain Nord 1082 – Tunis Mahrajene

La société TELNET HOLDING publie, ci-dessous, ses états financiers consolidés arrêtés au 31 décembre 2019 tels qu'ils seront soumis à l'approbation de l'Assemblée Générale Ordinaire qui se tiendra en date du 29 juin 2020. Ces états sont accompagnés du rapport des commissaires aux comptes : MR Sleheddine ZAHAF et MR Hassen BOUAITA.

GRUPE "TELNET HOLDING"

IMMEUBLE ENNOUR
CENTRE URBAIN NORD
1082 TUNIS

BILAN CONSOLIDE

(Exprimé en dinars)

ACTIFS

ACTIFS NON COURANTS	Notes	31/12/2019	31/12/2018
Actifs immobilisés			
Ecart d'acquisition	B-1	1 236 521,055	1 349 359,477
Immobilisations incorporelles		2 412 203,254	1 672 122,934
Moins : amortissement		- 1 483 466,053	- 1 310 091,751
<i>S/Total</i>	B-1	928 737,201	362 031,183
Immobilisations corporelles		22 637 670,711	21 804 265,696
Moins : amortissement		- 12 539 294,144	- 11 512 977,852
<i>S/Total</i>	B-1	10 098 376,567	10 291 287,844
Titres mis en équivalences	B-2	3 675 817,064	3 531 462,994
Immobilisations financières		2 805 432,263	2 791 389,827
Moins : Provisions		- 2 500 000,000	- 2 500 000,000
<i>S/Total</i>	B-3	305 432,263	291 389,827
Total des actifs immobilisés		16 244 884,149	15 825 531,324
Autres actifs non courants		175 986,000	-
Total des actifs non courants		16 420 870,149	15 825 531,324
ACTIFS COURANTS			
Stocks		600 372,690	852 000,066
Moins : Provisions		- 11 205,445	- 11 205,445
<i>S/Total</i>	B-4	589 167,245	840 794,621
Clients et comptes rattachés		17 299 776,394	17 258 868,743
Moins : Provisions		- 2 891 793,617	- 2 895 237,138
<i>S/Total</i>	B-5	14 407 982,777	14 363 631,605
Autres actifs courants		17 557 179,152	16 575 534,383
Moins : Provisions		- 11 733 606,188	- 11 733 606,188
<i>S/Total</i>	B-6	5 823 572,964	4 841 928,195
Placements et autres actifs financiers		9 294 847,157	9 549 428,525
Moins : Provisions		- 5 800 000,000	- 5 800 000,000
<i>S/Total</i>	B-7	3 494 847,157	3 749 428,525
Liquidités et équivalents de liquidités	B-8	8 781 439,979	12 950 081,078
Total des actifs courants		33 097 010,122	36 745 864,024
Total des actifs		49 517 880,271	52 571 395,348

GROUPE "TELNET HOLDING"

IMMEUBLE ENNOUR
CENTRE URBAIN NORD
1082 TUNIS

BILAN CONSOLIDE

(Exprimé en dinars)

CAPITAUX PROPRES ET PASSIFS

	Notes	31/12/2019	31/12/2018
CAPITAUX PROPRES			
Capital social		12 130 800,000	11 028 000,000
Actions propres		-413 700,922	-380 066,004
Réserves consolidés		11 890 382,997	12 270 831,901
Autres capitaux propres		933 200,739	1 017 684,432
Total des capitaux propres consolidés avant résultat de l'exercice	B-9	24 540 682,814	23 936 450,329
Résultat de l'exercice consolidé	B-10	4 378 526,835	9 450 591,354
Total des capitaux propres consolidés avant affectation		28 919 209,649	33 387 041,683
INTERETS DES MINORITAIRES			
Réserves des minoritaires		200 905,509	212 747,818
Résultat des minoritaires		218 089,138	147 273,889
Total des minoritaires		418 994,647	360 021,707
PASSIFS			
Passifs non courants			
Emprunts	B-11	3 735,122	86 375,202
Autres passifs financiers			24 847,200
Provisions	B-12	2 559 339,221	2 647 368,913
Total des passifs non courants		2 563 074,343	2 758 591,315
Passifs courants			
Fournisseurs et comptes rattachés	B-13	4 890 728,887	4 777 929,391
Autres passifs courants	B-14	11 754 770,538	10 482 882,077
Concours bancaires et autres passifs financiers	B15	971 102,207	804 929,175
Total des passifs courants		17 616 601,632	16 065 740,643
Total des passifs		20 179 675,975	18 824 331,958
Total capitaux propres et passifs		49 517 880,271	52 571 395,348

GROUPE "TELNET HOLDING"

IMMEUBLE ENNOUR
CENTRE URBAIN NORD
1082 TUNIS

ETAT DE RESULTAT CONSOLIDE

(Exprimé en dinars)

	Notes	31/12/2019	31/12/2018
PRODUITS D'EXPLOITATION			
Revenus		42 679 165,799	39 681 551,968
Production immobilisée		418 274,000	14 038,000
Autres produits d'exploitation		659 148,225	722 756,553
Subvention d'exploitation		49 699,984	31 595,866
Total des produits d'exploitation	R-1	43 806 288,008	40 449 942,387
CHARGES D'EXPLOITATION			
Variation des stocks des produits finis et des encours	R-2	- 95 687,106	429 181,890
Achats d'approvisionnements consommés	R-3	7 067 118,835	5 626 095,298
Charges de personnel	R-4	21 632 291,442	20 342 566,718
Dotations aux amortissements et aux provisions	R-5	1 302 914,372	2 101 865,748
Autres charges d'exploitation	R-6	6 790 866,328	6 488 444,018
Total des charges d'exploitation		36 697 503,871	34 988 153,672
RESULTAT D'EXPLOITATION		7 108 784,137	5 461 788,715
RESULTAT ACTIVITES ORDINAIRES AVANT IMPOT			
Charges financières nettes	R-7	2 127 651,531	- 4 171 560,314
Produits des placements	R-8	9 110,317	44 645,756
Autres gains ordinaires	R-9	324 612,201	339 625,483
Autres pertes ordinaires	R10	225 551,960	221 935,599
Quote-part des titres mis en équivalence	R-11	166 251,897	381 736,072
RESULTAT ACTIVITES ORDINAIRES AVANT IMPOT		5 255 555,061	10 177 420,741
Impôt sur les bénéfices	R-12	658 939,088	579 555,498
RESULTAT ACTIVITES ORDINAIRES APRES IMPOT		4 596 615,973	9 597 865,243
Eléments extraordinaires (Pertes)		-	-
RESULTAT NET DE L'ENSEMBLE CONSOLIDE		4 596 615,973	9 597 865,243
Quote part des intérêts minoritaires		218 089,138	147 273,889
RESULTAT NET PART DU GROUPE		4 378 526,835	9 450 591,354

GROUPE "TELNET HOLDING"

IMMEUBLE ENNOUR
CENTRE URBAIN NORD
1082 TUNIS

ETAT DE FLUX DE TRESORERIE CONSOLIDE

(Exprimé en dinars)

	Notes	31/12/2019	31/12/2018
FLUX DE TRESORERIE LIES A L'EXPLOITATION			
Résultat net de l'ensemble consolidé		4 596 615,973	9 597 865,243
<i>Ajustements pour :</i>			
. Dotation aux amortissements & provisions groupe	F-1	1 302 914,372	2 101 865,748
. Variation des stocks	F-2	251 627,376	19 112,725
. Variation des créances	F-3	- 40 907,651	- 1 882 978,169
. Variation des autres actifs courants et non courants	F-4	- 1 127 048,409	- 2 329 786,368
. Variation des fournisseurs	F-6	178 914,214	213 759,265
. Variation des autres passifs	F-7	1 245 457,261	- 840 568,318
. Quote-part subvention inscrite au compte résultat	-	1 450,000	- 7 869,178
. Moins value de cession			1 087,307
. Plus value de cession			- 124,514
. Quote-part dans le résultat des sociétés mis en équivalence	-	166 251,897	- 381 736,072
. Ecart de conversion	F-8	219 262,848	- 454 740,565
. Prélèvements sur le fonds social	F-9	- 1 433 033,693	- 1 101 878,170
. Variation des placements et autres actifs financiers	F-5	256 036,368	- 3 448 557,736
Flux de trésorerie provenant de l'exploitation		5 282 136,762	1 485 451,198
FLUX DE TRESORERIE LIES AUX ACTIVITES D'INVESTISSEMENT			
- Décaissement provenant de l'acquisition d'immobilisations corporelles et incorporelles	F-10	- 1 670 182,413	- 1 405 778,234
- Encaissement provenant de la cession d'immobilisations corporelles et incorporelles		-	18 000,000
- Décaissement Titres mis en équivalence			- 261 492,104
- Décaissement provenant de l'acquisition d'immobilisations financières	F-11	- 157 150,000	- 122 000,000
- Encaissement provenant de la cession d'immobilisations financières	F-12	131 450,000	65 860,000
Flux de trésorerie provenant des activités d'investissement		- 1 695 882,413	- 1 705 410,338
FLUX DE TRESORERIE LIES AUX ACTIVITES FINANCEMENT			
- Rachat actions propres		28 971,600	20 694,000
- Encaissement suite à l'émission d'actions			
- Dividendes et autres distributions	F-13	- 7 867 400,000	- 5 779 859,200
- Encaissement provenant des emprunts		182 870,070	
- Remboursement d'emprunts	F-14	- 99 488,177	- 233 337,768
- Encaissement de subvention d'équipement			
Flux de trésorerie provenant des activités de financement		- 7 755 046,507	- 5 992 502,968
INCIDENCE DES VARIATIONS DES TAUX DE CHANGE SUR LES LIQUIDITES ET ÉQUIVALENT DE LIQUIDITES			
		-	-
VARIATION DE TRÉSORERIE	F-15	- 4 168 792,158	- 6 212 462,108
Trésorerie au début de l'exercice		12 950 081,078	19 162 543,186
Trésorerie à la clôture de l'exercice		8 781 288,920	12 950 081,078

NOTES RELATIVES AUX ETATS FINANCIERS CONSOLIDES ARRETES AU 31 DECEMBRE 2019

I- PRESENTATION DU GROUPE

En vertu des dispositions de l'article 461 du code des sociétés commerciales, le groupe de sociétés est un ensemble de sociétés ayant chacune sa personnalité juridique mais liées par des intérêts communs en vertu desquels la société mère tient les autres sous son pouvoir de droit ou de fait et y exerce son contrôle. Selon le même article, le contrôle est présumé dès lors qu'une société détient directement ou indirectement 40% au moins des droits de vote dans une autre société et qu'aucun autre associé n'y détienne une fraction supérieure à la sienne.

Selon les dispositions combinées du code des sociétés commerciales et de la loi 96-112 du 30 décembre 1996 relative au système comptable des entreprises, la société TELNET HOLDING, qui est la société mère, est tenue de présenter des états financiers consolidés du groupe, où elle exerce un contrôle de droit ou de fait sur les sociétés qui le composent.

Le groupe TELNET HOLDING est composé, au 31 Décembre 2019, des sociétés suivantes :

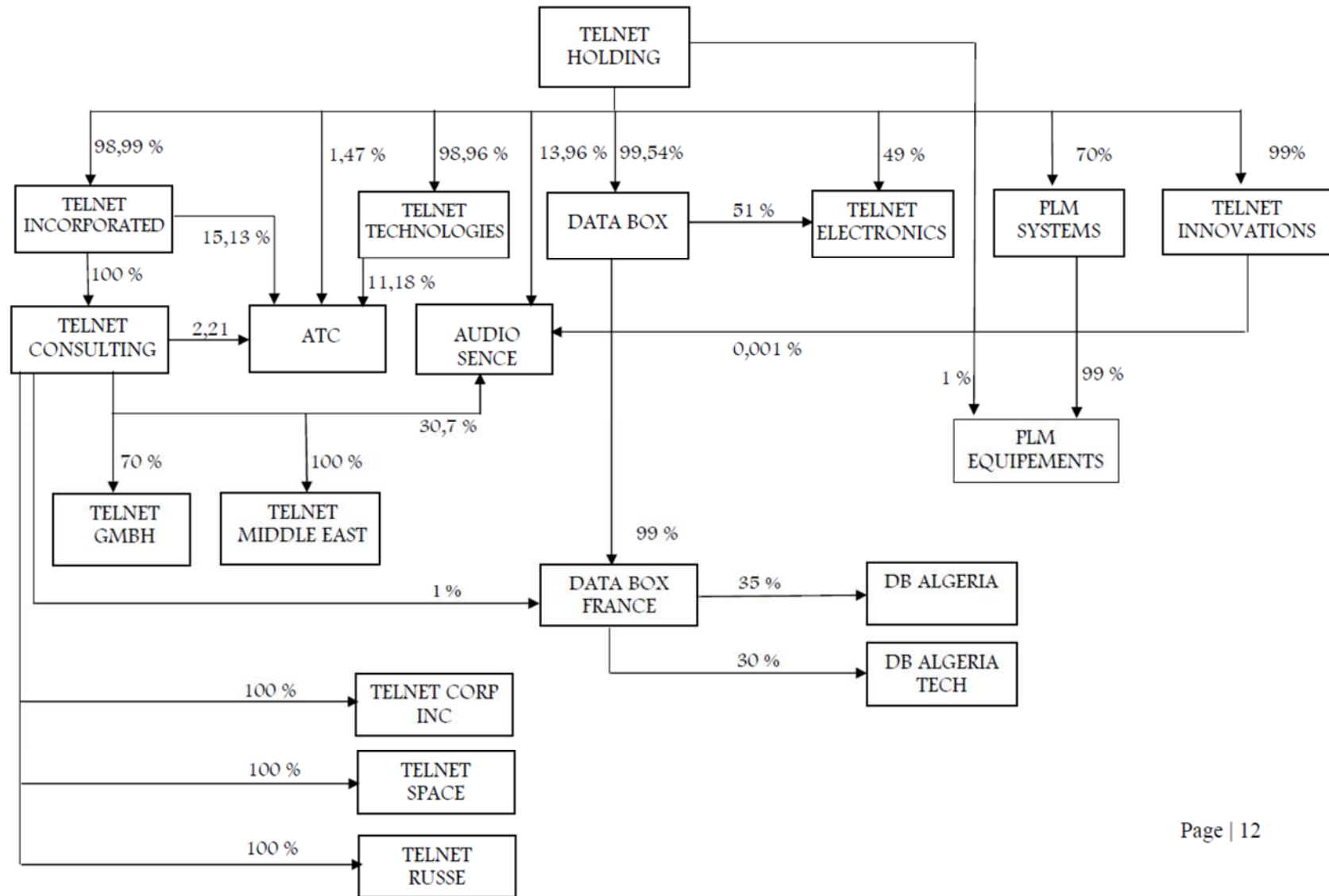
- « TELNET HOLDING » (SA) : société mère ;
- « DATA BOX » (SA) : société filiale ;
- « DATA BOX France » (SARL) : société filiale de droit français ;
- « TELNET INCORPORATED » (SA) : société filiale ;
- « TELNET TECHNOLOGIES » (SA) : société filiale ;
- « PLM SYSTEMS » (SARL) : société filiale ;
- « PLM EQUIPEMENT » (SARL) : société filiale ;
- « TELNET CONSULTING » (SAS) : société filiale de droit français ;
- « TELNET ELECTRONICS » (SARL) : société filiale ;
- « TELNET GMBH » : société filiale de droit allemand ;
- « TELNET MIDDLE EAST » : société filiale de droit EAU ;
- « TELNET INNOVATIONS » : société filiale ;
- « TELNET CORP INC » : société filiale de droit USA
- « TELNET SPACE » : société filiale de droit français ;
- « TELNET RUSSIE » : société filiale de droit Russe
- « DB ALGERIA » : société associée de droit algérien ;
- « DB ALGERIA TECH » : société associée de droit algérien ;
- « ALTRAN TELNET CORPORATION » (SA non résidente) : société associée ;
- « AUDIO SENCE » (SA) : société associée.

La société Syphax Airlines SA n'a pas été prise en compte dans le périmètre de consolidation vu que le pourcentage de contrôle est de 9% (Inférieur à 20%). En outre, la participation est acquise et détenue dans l'unique perspective d'une cession ultérieure dans un avenir proche.

II- INFORMATIONS RELATIVES AU PERIMETRE DE CONSOLIDATION

L'organigramme de l'ensemble consolidé se présente comme suit au 31 Décembre 2019 :

ORGANIGRAMME DU GROUPE TELNET HOLDING



La liste des sociétés consolidées se présente comme suit :

Sociétés	% de contrôle			Type de contrôle	% d'intérêt	Mode d'intégration
	% direct	% Indirect	Total			
TELNET HOLDING	100 %	0 %	100 %	Contrôle exclusif	100 %	Intégration globale
TELNET INCORPORATED	98,99 %	0 %	98,99 %	Contrôle exclusif	98,99 %	Intégration globale
DATA BOX	99,54%	0 %	99,54%	Contrôle exclusif	99,54%	Intégration globale
DATA BOX France	0%	100%	100%	Contrôle exclusif	99,53%	Intégration globale
TELNET TECHNOLOGIES	98,96%	0 %	98,96%	Contrôle exclusif	98,96%	Intégration globale
TELNET CONSULTING	0%	100%	100%	Contrôle exclusif	98,99%	Intégration globale
TELNET ELECTRONICS	49%	51%	100%	Contrôle exclusif	99,77%	Intégration globale
PLM SYSTEMS	70 %	0 %	70 %	Contrôle exclusif	70 %	Intégration globale
TELNET GMBH	0%	80%	80%	Contrôle exclusif	79,19%	Intégration globale
TELNET MIDDLE EAST	0%	100%	100%	Contrôle exclusif	98,99%	Intégration globale
TELNET INNOVATIONS	99%	0%	99%	Contrôle exclusif	99%	Intégration globale
PLM EQUIPEMENTS	1%	99%	100%	Contrôle exclusif	70,30%	Intégration globale
TELNET CORP INC	0%	100%	100%	Contrôle exclusif	98,99%	Intégration globale
TELNET SPACE	0%	100%	100%	Contrôle exclusif	98,99%	Intégration globale
TELNET RUSSE	0%	100%	100%	Contrôle exclusif	98,99%	Intégration globale
ATC	1,47%	28,52%	29,99%	Influence notable	29,68%	Mise en équivalence
DB ALGERIA	0%	35%	35%	Influence notable	34,84%	Mise en équivalence
DB ALGERIA TECH	0%	30%	30%	Influence notable	29,86%	Mise en équivalence
AUDIO SENCE	13,96%	30,70%	44,66%	Influence notable	44,35%	Mise en équivalence

III- REFERENTIEL COMPTABLE

Les états financiers consolidés sont exprimés en Dinar Tunisien. Ils ont été établis conformément aux conventions, principes et méthodes comptables prévus par le cadre conceptuel de la comptabilité financière et les normes comptables tunisiennes en vigueur.

Les informations utilisées pour l'établissement des états financiers consolidés ont été extraites des états financiers individuels audités des sociétés du groupe ainsi que du système d'information et comptable des dites sociétés. L'élimination des opérations réciproques a été effectuée sur cette base d'information.

IV- PROCEDURES SUIVIES POUR LA PREPARATION DES ETATS FINANCIERS CONSOLIDES

Les sociétés « TELNET INC », « DATA BOX », « DATA BOX France », « TELNET TECHNOLOGIES », « TELNET CONSULTING », « TELNET ELECTRONICS », « PLM SYSTEMS », « TELNET GMBH », « TELNET MIDDLE EAST », « TELNET INNOVATIONS », « PLM EQUIPEMENTS », « TELNET CORP INC », « TELNET RUSSE » et « TELNET SPACE » ont été consolidées par intégration globale.

Les sociétés « ALTRAN TELNET CORPORATION – ATC », « AUDIO SENCE », « DB ALGERIA » et « DB ALGERIA TECH » ont été consolidées selon la méthode de mise en équivalence.

La méthode de la mise en équivalence est une méthode de comptabilisation selon laquelle la participation est initialement enregistrée au coût et est ensuite ajustée pour prendre en compte les changements postérieurs à l'acquisition de la quote-part de l'investisseur dans les capitaux propres de l'entreprise détenue. L'état de résultat reflète la quote-part de l'investisseur dans les résultats de l'entreprise détenue.

Après avoir déterminé le périmètre de consolidation et le pourcentage d'intérêt, la démarche suivie pour la préparation des états financiers consolidés est passée par les étapes suivantes :

- L'ajustement et l'homogénéisation des comptes individuels ;
- La conversion des comptes des établissements étrangers ;
- L'intégration des comptes ou le cumul des comptes ;
- L'élimination des opérations ayant impact sur le résultat ;
- L'élimination des opérations réciproques ;
- L'élimination des titres détenus par la société mère et la répartition des capitaux propres des sociétés consolidées ;
- Etablissement des comptes consolidés.

Le principe du caractère significatif a été adopté durant les différentes étapes du processus de consolidation.

1) L'homogénéisation et l'ajustement des comptes individuels

L'homogénéisation vise à corriger les divergences entre les méthodes et pratiques comptables utilisées par les sociétés du groupe. Il s'agit d'un retraitement dans les comptes individuels.

L'opération d'ajustement fait partie de cette étape. Elle est importante dans le processus de consolidation et intervient aussi bien dans les comptes de la société consolidée que dans ceux de la société mère.

Les travaux effectués et les retraitements opérés ont concerné principalement :

- L'homogénéisation de la nomenclature des comptes individuels ;
- Le rapprochement des soldes des comptes réciproques entre les sociétés du groupe ;
- L'homogénéisation de ces comptes ;

- L'homogénéisation des méthodes d'amortissements du matériel informatique et du mobilier et matériel de bureau ;
- L'activation des contrats de leasing conclus par les sociétés consolidés ;
- L'impact de l'effet de l'impôt différé sur les écritures d'ajustement et d'homogénéisation.

Par ailleurs, il était nécessaire de créer des écritures d'ajustements dans chacune des sociétés du groupe afin de préparer l'étape d'élimination des comptes réciproques.

2) La conversion des comptes des filiales étrangères

Dans le cadre du processus de consolidation, la conversion des comptes des filiales étrangères « DATA BOX FRANCE », « TELNET CONSULTING », « TELNET GMBH », « TELNET MIDDLE EAST », « TELNET CORP INC », « TELNET RUSSE » et « TELNET SPACE » est effectuée après retraitements d'homogénéisation.

L'approche de conversion imposée par IAS 21 préconise l'utilisation des procédures suivantes :

- Les actifs et les passifs de chaque bilan présenté doivent être convertis au cours de clôture à la date de chacun de ces bilans ;
- Les produits et les charges de chaque compte de résultat doivent être convertis au cours de change en vigueur aux dates des transactions ;
- Tous les écarts de change en résultant doivent être comptabilisés en tant que composante distincte des capitaux propres.

A cet effet, les éléments de l'état de résultats ont été convertis ; le résultat ainsi obtenu a été reporté au bilan. Pour des raisons pratiques, un cours approchant les cours de change aux dates des transactions, soit le cours moyen annuel, a été utilisé pour convertir les éléments de produits et charges.

Toutes les différences de change en résultant sont imputées aux capitaux propres.

3) L'intégration des comptes

Pour les sociétés contrôlées d'une manière exhaustive, l'étape d'intégration consiste à cumuler rubrique par rubrique les comptes des sociétés (mère et filiales) après l'étape d'homogénéisation et d'ajustement.

L'intégration des comptes consiste à reprendre :

- Au bilan de la société consolidante, tous les éléments composant l'actif et le passif des sociétés filiales ;
- Au compte de résultat, toutes les charges et tous les produits concourant à la détermination du bénéfice de l'exercice.

Il s'agit donc de cumuler les différents postes du bilan, de l'état de résultat et de l'état de flux de trésorerie des différentes sociétés du groupe.

4) L'élimination des comptes réciproques

Dans le souci de présenter le groupe comme une entité économique unique, il y a lieu d'éliminer toutes les opérations réciproques entre les sociétés du groupe. Ces opérations résultent des

échanges de biens et services d'une part, et des échanges financiers d'autre part. (L'obligation d'éliminer ces opérations réciproques est énoncée par le §14 de la norme comptable 35 relative aux états financiers consolidés).

L'étape d'homogénéisation a permis d'identifier les opérations réciproques (échanges de biens et services et facturation de quotes-parts dans les charges communes) ainsi que les comptes dans lesquels elles ont été constatées dans les sociétés du groupe.

Les opérations réciproques entre les sociétés du groupe consistent en des échanges de biens et services et des facturations de quote-part dans les charges communes comme les frais du siège, les charges de personnel commun, quote-part dans les honoraires de consultants...

Cette étape nécessite auparavant l'élimination des profits internes sur cessions d'immobilisations, ainsi que les dividendes intragroupe.

5) Détermination de l'écart de première consolidation

La date d'entrée en périmètre de consolidation conditionne la prise en compte des données comptables de l'entreprise concernée. L'écart de première consolidation est la différence entre le prix d'acquisition des titres et la quote-part dans les capitaux propres à la date de la prise de contrôle.

L'écart d'acquisition est obtenu par différence entre les actifs et les passifs identifiables valorisés à la date de prise de contrôle et le coût d'acquisition des titres. Il correspond ainsi à des éléments non affectables ou susceptibles d'être revendus. Cet écart inclut toute une série d'éléments subjectifs qui entrent dans l'évaluation de la juste valeur des éléments d'actifs et de passifs identifiables.

Selon la NCT 38, lorsque l'acquisition (c'est à dire la prise de contrôle) résulte d'achats successifs de titres, une différence de première consolidation est déterminée pour chacune des transactions significatives, prises individuellement. Le coût d'acquisition est alors comparé à la part de l'acquéreur dans la juste valeur des actifs et passifs identifiables acquis lors de cette transaction.

L'écart de première consolidation a été déterminé de la manière suivante pour chaque société concernée :

- **DATA BOX**

A la date de création (01/07/1996) de la société « DATA BOX », le pourcentage de contrôle de « TELNET HOLDING » était de 99 %. A cette date, aucun écart de consolidation n'est dégagé.

Première variation du périmètre de consolidation

Suite à l'augmentation du capital réalisée en novembre 1997, il y a eu une dilution du pourcentage d'intérêt de la société « TELNET HOLDING » dans la société « DATA BOX » qui est passé de 99% à 79,60% sans changer la méthode de consolidation. Ainsi, un écart d'acquisition négatif a été déterminé comme suit :

Coût d'acquisition des titres "DATA BOX"	SNC à l'acquisition (24/11/1997)	Quote-part	Ecart d'acquisition négatif
39.800,000 a	57.909,087 b	46.095,634 c = 79,6% b	(6.295,634) d = a-c

L'augmentation de capital en question est réalisée en numéraire pour un montant de 30.000 Dinars, dont 20.000 Dinars souscrite par la société « TELNET HOLDING ».

Le résultat réalisé par la société « DATA BOX » durant les onze premiers mois de l'exercice 1997 a été déterminé proportionnellement au résultat net réalisé au 31 décembre 1997.

Cet écart d'acquisition (négatif) doit être amorti selon les dispositions de la norme NCT 38 relative aux regroupements d'entreprises qui dispose que dans la mesure où le goodwill négatif ne correspond pas à des pertes et des dépenses futures identifiables attendues pouvant être évaluées de manière fiable à la date d'acquisition, il doit être comptabilisé en produit dans l'état de résultat, de la manière suivante :

(a) Le montant du goodwill négatif n'excédant pas les justes valeurs des actifs non monétaires identifiables acquis doit être comptabilisé en produits sur une base systématique sur la durée d'utilité moyenne pondérée restant à courir des actifs amortissables identifiables acquis ; et

(b) Le montant du goodwill négatif excédant les justes valeurs des actifs non monétaires identifiables acquis doit être comptabilisé immédiatement en produits.

La société a amorti en totalité l'écart d'acquisition déterminé pour un montant de 6.295,634 Dinars. Cet écart, non significatif, a été imputé directement en résultat reporté.

Deuxième variation du périmètre de consolidation

Suite à l'acte de cession de parts sociales conclu le 15/12/2010, la société « TELNET HOLDING » a acquis 20% du capital de la société « DATA BOX ». L'opération a dégagé un écart d'évaluation et un écart d'acquisition (Goodwill) déterminés comme suit :

Juste Valeur Construction selon rapport d'expertise	563 700,000
Valeur comptable nette (Construction)	426 519,424
Plus-value latente sur construction	137 180,576
Passif d'impôts différé / Plus-value construction	-41 154,173
Quote-part Plus-value latente sur construction (20%)	27 436,115
Quote-part Passif d'impôts différé (20%)	-8 230,835
Ecart d'évaluation	19 205,280

Coût d'acquisition des titres " DATA BOX "	2 833 050,000
SNC retraité à la date d'acquisition (15/12/2010)	2 785 381,328
Quote-part dans les capitaux propres (20%)	557 076,266
Ecart de première consolidation	2 275 973,734
Ecart d'évaluation	19 205,280
Ecart d'acquisition (Goodwill)	2 256 768,454

La situation nette comptable a été déterminée après les retraitements d'homogénéisations et d'éliminations. Le résultat réalisé par la société « DATA BOX » durant les onze premiers mois et demi de l'exercice 2010 a été déterminé proportionnellement au résultat net réalisé au 31 décembre 2010.

Cet écart d'acquisition positif (Goodwill) doit être amorti, selon les dispositions de la norme NCT 38 relative aux regroupements d'entreprises, sur une base systématique sur sa durée d'utilité qui ne peut excéder vingt ans à compter de sa comptabilisation initiale.

Ainsi, la société a amorti l'écart d'acquisition déterminé pour un montant de 2 256 768,454 Dinars sur une durée de vingt ans.

- **TELNET ELECTRONICS**

A la date de création (11/06/2009) de la société « TELNET ELECTRONICS », la participation de « TELNET HOLDING » était de 49 %.

Suite à l'acte de cession de parts sociales conclu le 06/08/2009, la société « DATA BOX » a acquis 51% du capital de la société « TELNET ELECTRONICS » auprès de l'associé majoritaire. Ainsi, un écart d'acquisition positif (Goodwill) a été déterminé comme suit :

Coût d'acquisition des titres "TELNET ELECTRONICS"	SNC à l'acquisition (6/08/2009)	Quote-part	Ecart d'acquisition positif
755.000,000 a	500.000,000 b	255.000,000 c = 51% b	500.000,000 d = a-c

Le pourcentage de contrôle de la société « TELNET HOLDING » dans la société « TELNET ELECTRONICS » est passé de 49% à 100%. Ainsi, la société « TELNET ELECTRONICS » est devenue une filiale du groupe « TELNET HOLDING » et a été consolidée selon la méthode de l'intégration globale.

Cet écart d'acquisition positif (Goodwill) doit être amorti, selon les dispositions de la norme NCT 38 relative aux regroupements d'entreprises, sur une base systématique sur sa durée d'utilité qui ne peut excéder vingt ans à compter de sa comptabilisation initiale.

En 2015, la société a estimé que cet écart d'acquisition (Goodwill) a perdu sa valeur. Elle a amorti la totalité de sa VCN soit 366 667 dinars.

- **Les autres sociétés consolidées**

Pour les autres sociétés consolidées, aucun écart d'acquisition n'a été constaté, puisque le prix d'acquisition des titres correspondait parfaitement à sa quote-part dans la situation nette de chaque société du groupe, le jour d'acquisition.

6) Répartition des capitaux propres et élimination des titres

Cette étape de la consolidation consiste dans la comptabilisation de la part de « TELNET HOLDING » dans les capitaux propres des sociétés consolidées qui impose d'éliminer, en contrepartie, les titres de participations y afférents.

Celle-ci étant comptabilisée à son coût d'acquisition, il en résulte un écart appelé « écart de consolidation » qui a pour origine :

- L'écart de première consolidation qui s'explique par l'existence d'un goodwill ;
- La part de la société mère dans la variation des capitaux propres de la filiale depuis cette date ;
- La partie restante est affectée aux intérêts minoritaires.

V- EVENEMENTS POSTERIEURS A LA DATE DE CLOTURE-COVID 19

Le groupe TELNET HOLDING, n'a pas enregistré entre la date de clôture des comptes au 31 décembre 2019 et la date d'arrêté des états financiers, des événements qui entraîneront des modifications importantes de l'actif ou de passif et qui auront, ou risquent d'avoir, des répercussions importantes sur les activités futures de l'entreprise.

Toutefois, depuis le mois de mars 2020 un événement majeur s'est produit qui est la propagation de la pandémie COVID-19 (coronavirus). Il s'agit d'un événement significatif postérieur au 31 Décembre 2019, qui ne donne pas lieu à des ajustements des états financiers clôturés à cette date et dont l'estimation de l'impact financier sur l'activité et la situation financière de la société en 2020 ne peut être faite.

VI- NOTES RELATIVES AU BILAN

B-1 Immobilisations incorporelles et corporelles

Les immobilisations incorporelles (y compris le goodwill) et corporelles totalisent au 31 Décembre 2019 un montant net de **12 263 634,823**

Elles se détaillent comme suit :

Ecart d'acquisition	1 236 521,055
Goodwill / Acquisition titres DATA BOX	1 236 521,055
Immobilisations incorporelles	928 737,201
Valeurs brutes	2 412 203,254
Amortissements (-)	-1 483 466,053
Immobilisations corporelles	10 098 376,567
Valeurs brutes	22 637 670,711
Amortissements (-)	-12 539 294,144
Total	12 263 634,823

B-1.1. Politique d'amortissement

Les immobilisations sont amorties linéairement sur la base des taux suivants :

Goodwill	5 %
Logiciels.....	33 %
Constructions.....	2 %
Matériel et outillage.....	10 %
Matériel de transport.....	20 %
Equipements de bureau	10 %
Agencements aménagements et installations.....	10 %
Matériel informatique	15 %

B-1.2. Tableau des immobilisations et amortissements

Le tableau présenté ci-après met en relief, par nature d'immobilisations :

- Les valeurs d'origine ;
- Les mouvements de l'exercice ;
- Les amortissements pratiqués ;
- Les valeurs comptables nettes arrêtées à la date de clôture du bilan.

GROUPE "TELNET HOLDING"

IMMEUBLE ENNOUR
CENTRE URBAIN NORD
1082 TUNIS

TABLEAU DES IMMOBILISATIONS ET DES AMORTISSEMENTS AU 31 Décembre 2019

DESIGNATION	VALEURS BRUTES			AMORTISSEMENTS			V.C.N
	SOLDE AU 31/12/2018	Variation	SOLDE AU 31/12/2019	Antérieurs	Variation	Cumul	AU 31/12/2019
Ecart d'acquisition							
Goodwill	2 756 768,455	0,000	2 756 768,455	1 407 408,978	112 838,422	1 520 247,400	1 236 521,055
<i>sous total</i>	2 756 768,455	0,000	2 756 768,455	1 407 408,978	112 838,422	1 520 247,400	1 236 521,055
Immobilisations incorporelles							
Logiciels	1 672 122,934	21 569,740	1 693 692,674	1 310 091,751	173 374,302	1 483 466,053	210 226,621
Développement Nanosatellite encours		718 510,580	718 510,580				718 510,580
<i>sous total</i>	1 672 122,934	740 080,320	2 412 203,254	1 310 091,751	173 374,302	1 483 466,053	928 737,201
Immobilisation corporelles							
Terrain	1 551 346,231	0,000	1 551 346,231	0,000	0,000	0,000	1 551 346,231
Construction	6 579 873,672	0,000	6 579 873,672	1 494 547,752	131 597,474	1 626 145,226	4 953 728,446
AAI, matériel et outillage	6 387 296,720	648 032,354	7 035 329,074	4 155 469,920	498 957,884	4 654 427,804	2 380 901,270
Matériel informatique	3 793 623,278	187 288,594	3 980 911,872	3 269 170,688	160 854,057	3 430 024,745	550 887,127
Matériel de transport	773 056,087	0,000	773 056,087	559 659,007	85 863,398	645 522,405	127 533,682
Equipement de bureau	2 719 069,708	-1 915,933	2 717 153,775	2 034 130,485	149 043,479	2 183 173,964	533 979,811
<i>sous total</i>	21 804 265,696	833 405,015	22 637 670,711	11 512 977,852	1 026 316,292	12 539 294,144	10 098 376,567
TOTAL GENERAL	26 233 157,085	1 573 485,335	27 806 642,420	14 230 478,581	1 312 529,016	15 543 007,597	12 263 634,823

B-1 Titres mis en équivalence

Désignation	Solde au 31/12/2019	Solde au 31/12/2018
Participation au capital d'Altran Telnet Corporation	3 381 987,437	3 216 913,740
Participation au capital d'Audio Sense	293 829,627	314 549,254
Participation au capital de DB ALGERIA	0,000	0,000
Participation au capital de DB ALGERIA TECH	0,000	0,000
Total	3 675 817,064	3 531 462,994

B-2 Immobilisations financières

Désignation	Solde au 31/12/2019	Solde au 31/12/2018
Titres de participation «SYPHAX AIRLINES»	2 500 000,000	2 500 000,000
Titres de participation « SGTS »	60 000,000	60 000,000
Prêts au personnel	97 795,000	74 050,000
Dépôts et cautionnements versés	147 637,263	157 339,827
S/Total	2 805 432,263	2 791 389,827
(-) Provisions	2 500 000,000	2 500 000,000
Total	305 432,263	291 389,827

B-3 Stocks

Désignation	Solde au 31/12/2019	Solde au 31/12/2018
Stocks prestations de services encours	168 065,298	72 378,192
Stocks de marchandises	432 307,392	779 621,874
S/Total	600 372,690	852 000,066
(-) Provisions	-11 205,445	-11 205,445
Total	589 167,245	840 794,621

B-4 Clients et comptes rattachés

Désignation	Solde au 31/12/2019	Solde au 31/12/2018
Clients ordinaires	14 044 792,675	14 037 023,223
Clients douteux	3 254 983,719	3 221 845,520
S/Total	17 299 776,394	17 258 868,743
(-) Provisions	-2 891 793,617	-2 895 237,138
Total	14 407 982,777	14 363 631,605

B-5 Autres actifs courants

Désignation	Solde au 31/12/2019	Solde au 31/12/2018
Etat crédit de TVA à reporter	2 139 795,835	1 912 742,585
Débiteurs divers	10 147 554,773	10 073 592,580
Charges constatées d'avance	216 360,059	226 914,265
Avances au personnel	8 190,000	740,000
Fournisseurs d'immobilisation. avances et acomptes	98 680,860	68 098,500
Fournisseurs d'exploitation. avances et acomptes	62 152,548	39 895,493
Fournisseurs avoirs à recevoir	20 633,877	137 705,273
Produits à recevoir	3 110 987,518	2 463 626,617
Créance sur cession immobilisation	16 221,000	16 221,000
Etat excédent d'impôt à reporter	1 467 206,984	1 595 507,762
Blocage de fonds	269 395,698	40 490,308
(Provisions)	-11 733 606,188	-11 733 606,188
Total	5 823 572,964	4 841 928,195

B-6 Placements et autres actifs financiers

Désignation	Solde au 31/12/2019	Solde au 31/12/2018
SANADET SICAV	10 530,720	10 506,144
AXIS TRESORIE SICAV	62 039,150	31 104,576
SALAMETT CAP FCP/AFC	100,242	95,760
Placements en devises	3 140 200,000	3 427 200,000
Echéances à moins d'un an sur prêts personnel	281 977,045	280 522,045
Prêt à court terme Syphax Airlines	5 800 000,000	5 800 000,000
(Provisions)	-5 800 000,000	-5 800 000,000
Total	3 494 847,157	3 749 428,525

B-7 Liquidités et équivalents de liquidités

Désignation	Solde au 31/12/2019	Solde au 31/12/2018
Banques	8 752 487,302	12 924 429,771
Diverses cautions bancaires	7 081,860	7 081,860
Caisses	15 262,824	11 961,454
Avances sur dépenses	6 607,993	6 607,993
Total	8 781 439,979	12 950 081,078

B-8 Capitaux propres avant résultat de l'exercice

Les capitaux propres consolidés avant résultat de l'exercice totalisent au 31 Décembre 2019 un montant de..... **24 540 682,814**

Le tableau de répartition des capitaux propres, présenté ci-après, donne de plus amples informations sur le détail de ces soldes :

Tableau de partage des capitaux propres	Capital social libéré	Actions propres	Réserves	Résultats reportés	Réserves pour fonds social	Autres capitaux propres	Réserves consolidées	TOTAL
Capitaux propres avant consolidation	27 948 788,450	-413 700,922	2 705 619,751	-1 277 804,953	932 847,177	353,562	0,000	29 896 103,065
Ajustement	0,000	0,000	-56 002,127	-2 639 857,590	0,000	0,000	169 770,842	-2 526 088,875
Homogénéisation	0,000	0,000	0,000	289 649,091	0,000	0,000	0,000	289 649,091
Elimination	0,000	0,000	0,000	8 963 175,921	0,000	0,000	-3 292 664,190	5 670 511,731
Répartition	-15 817 988,450	0,000	-2 649 617,624	-5 335 162,469	0,000	0,000	15 013 276,346	-8 789 492,197
Capitaux propres consolidés avant résultat de l'exercice	12 130 800,000	-413 700,922	0,000	0,000	932 847,177	353,562	11 890 382,997	24 540 682,814

B-2 Résultat de l'exercice consolidé

Le résultat de l'exercice consolidé 2019 (part du groupe) totalise **4 378 526,835**

Le tableau présenté ci-après, donne de plus amples informations sur les modalités de détermination du résultat consolidé.

	Avant consolidation	Ajustement	Homogénéisation	Elimination	TOTAL
Produits d'exploitation					
Revenus	58 418 145,943	0,000	0,000	-15 738 980,144	42 679 165,799
Production immobilisée	216 166,000	0,000	0,000	202 108,000	418 274,000
Produits des participations	8 105 616,000	0,000	0,000	-8 105 616,000	0,000
Autres produits d'exploitation	659 148,225	0,000	0,000	0,000	659 148,225
Subvention d'exploitation	49 699,984	0,000	0,000	0,000	49 699,984
Total	67 448 776,152	0,000	0,000	-23 642 488,144	43 806 288,008
Charges d'exploitation					
Variation des stocks des produits finis et des encours	-95 687,106			0,000	-95 687,106
Achats d'approvisionnements consommés	18 653 948,125	0,000		-11 586 829,290	7 067 118,835
Charges de personnel	21 632 291,442	0,000			21 632 291,442
Dotations aux amortissements et aux provisions	1 184 611,463	113 387,144	7 703,404	-2 787,639	1 302 914,372
Autres charges d'exploitation	10 906 771,206	-175 986,000		-3 939 918,878	6 790 866,328
Total	52 281 935,130	-62 598,856	7 703,404	-15 529 535,807	36 697 503,871
Résultat d'exploitation	15 166 841,022	62 598,856	-7 703,404	-8 112 952,337	7 108 784,137
Charges financières nettes	2 329 847,830			-202 196,299	2 127 651,531
Produits des placements	218 682,640			-209 572,323	9 110,317
Autres gains ordinaires	324 612,201	0,000		0,000	324 612,201
Autres pertes ordinaires	225 551,960	0,000		0,000	225 551,960
Quote-part des Titres mis en équivalence		166 251,897			166 251,897
Résultat des activités ordinaires avant impôt	13 154 736,073	228 850,753	-7 703,404	-8 120 328,361	5 255 555,061
Impôt sur les bénéfices	660 259,216	-164,617	-1 155,511		658 939,088
Résultat des activités ordinaires après impôt	12 494 476,857	229 015,370	-6 547,893	-8 120 328,361	4 596 615,973
Eléments extraordinaires (Pertes)					0,000
Résultat net de l'exercice	12 494 476,857	229 015,370	-6 547,893	-8 120 328,361	4 596 615,973
Quote-part des minoritaires dans le résultat					218 089,138
Résultat net consolidé (Part du groupe)					4 378 526,835

B-3 Emprunts

Désignation	Solde au 31/12/2019	Solde au 31/12/2018
Crédit leasing à LT - TELNET SA	0,000	20 840,599
Crédit leasing à LT - DATA BOX	2 636,020	12 517,394
Crédit leasing à LT - PLM	1 099,102	18 068,047
Crédit leasing à LT - TELNET TECH	0,000	17 474,581
Crédit leasing à LT - TELNET INC	0,000	17 474,581
Total	3 735,122	86 375,202

B-4 Provisions

Désignation	Solde au 31/12/2019	Solde au 31/12/2018
Provision individuelle TELNET HOLDING	1 360 000,000	1 360 000,000
Provision individuelle TELNET INC	427 698,500	427 698,500
Provision individuelle DATA BOX	100 000,000	100 000,000
Provision individuelle PLM SYSTEMS	10 000,000	10 000,000
Provision individuelle TELNET TECH	650 000,000	650 000,000
Provision individuelle TELNET CONSULTING	11 640,721	99 670,413
Total	2 559 339,221	2 647 368,913

B-5 Fournisseurs et comptes rattachés

Désignation	Solde au 31/12/2019	Solde au 31/12/2018
Fournisseurs d'exploitation	4 743 338,835	4 564 424,621
Fournisseurs d'immobilisations	147 390,052	213 504,770
Total	4 890 728,887	4 777 929,391

B-6 Autres passifs courants

Désignation	Solde au 31/12/2019	Solde au 31/12/2018
Actionnaires et associés dividendes à payer	6 078,400	4 494,400
Charges à payer	5 179 909,583	4 598 095,772
Créditeurs divers	48 746,947	21 592,371
Produits constatés d'avance	178 447,939	204 342,817
Organisme de sécurité sociale	1 155 504,195	1 304 813,025
Clients avances et acomptes	54 890,701	124 868,469
Clients avoirs à établir	402 476,357	652 881,600
Rémunération due au personnel	269 290,276	219 359,004
Etat, impôts et taxes	3 130 485,006	2 687 964,052
Produits constatés créances Syphax	1 328 941,134	664 470,567
Total	11 754 770,538	10 482 882,077

B-7 Concours bancaires et autres passifs financiers

Désignation	Solde au 31/12/2019	Solde au 31/12/2018
Echéance à (-) d'un an sur crédit leasing	82 640,080	99 488,177
Financement en devises	182 870,070	0,000
Découverts bancaires	151,059	0,000
Intérêts courus	705 440,998	705 440,998
Total	971 102,207	804 929,175

VII- NOTES RELATIVES A L'ETAT DE RESULTAT**R-1 Produits d'exploitation**

Désignation	Solde au 31/12/2019	Solde au 31/12/2018
Chiffre d'affaires export	39 525 923,766	37 712 638,935
Chiffre d'affaires local	3 153 242,033	1 968 913,033
Autres produits d'exploitation	659 148,225	722 756,553
Subvention d'exploitation	49 699,984	31 595,866
Production immobilisée	418 274,000	14 038,000
Total	43 806 288,008	40 449 942,387

R-2 Variation des stocks des produits finis et des encours

Désignation	Solde au 31/12/2019	Solde au 31/12/2018
Variation de stock - DATA BOX	-50 881,785	129 495,662
Variation de stock - TELNET INC	-8 583,521	37 530,141
Variation de stock - TELNET TECH	-36 221,800	228 826,389
Variation de stock - DATA BOX France	0,000	33 329,698
Total	-95 687,106	429 181,890

R-3 Achats d'approvisionnements consommés

Désignation	Solde au 31/12/2019	Solde au 31/12/2018
Achat carburant	34 777,619	18 899,323
Achat facturable au client	34 620,973	165 890,497
Achat de marchandises et de licences	5 443 540,822	3 299 480,411
Achat d'études et de prestations de services	809 834,009	1 205 941,578
Achat Eau, Electricité et Gaz	551 164,730	467 698,974
Achat fournitures et consommables	187 735,442	461 363,645
Achat vêtement professionnel	5 445,240	6 820,870
Total	7 067 118,835	5 626 095,298

R-4 Charges de personnel

Désignation	Solde au 31/12/2019	Solde au 31/12/2018
Salaires bruts et charges connexes	21 217 069,922	19 996 052,527
Congés payés	415 221,520	346 514,191
Total	21 632 291,442	20 342 566,718

R-5 Dotations aux amortissements et aux provisions

Désignation	Solde au 31/12/2019	Solde au 31/12/2018
Dot aux amortissements. immobilisations incorporelles	183 188,908	202 608,766
Dot aux amortissements. immobilisations corporelles	1 077 418,947	1 022 712,315
Dot aux amortissements. écart d'acquisition	112 838,422	112 838,422
Dot aux provisions créances douteuses	89 226,239	614 415,215
Dot aux provisions pour risques et charges	0,000	149 291,030
Reprise sur provisions pour risques et charges	-159 758,144	0,000
Total	1 302 914,372	2 101 865,748

R-6 Autres charges d'exploitation

Désignation	Solde au 31/12/2019	Solde au 31/12/2018
Charges locatives	1 385 312,089	1 281 552,645
Déplacement, mission et réception	2 755 409,953	2 497 149,350
Divers services extérieurs	520 314,210	459 450,468
Entretien & réparation	168 674,512	169 797,110
Frais de transport	43 097,573	68 971,485
Frais postaux et de télécommunication	261 847,205	303 843,887
Honoraires	683 167,569	694 287,625
Impôts et taxes	369 805,409	384 348,109
Jetons de présence	212 500,000	139 250,000
Primes d'assurances	77 190,291	92 108,144
Recherches, publicité, publication et relation public	148 761,364	211 865,027
Services bancaires	164 786,153	185 820,168
Total	6 790 866,328	6 488 444,018

R-7 Charges financières nettes

Désignation	Solde au 31/12/2019	Solde au 31/12/2018
Agios et intérêts	25 065,050	41 894,655
Intérêts sur crédits bail	14 775,275	24 843,428
Pertes et gains de change	2 087 811,206	-4 238 298,397
Total	2 127 651,531	-4 171 560,314

R-8 Produits des placements

Désignation	Solde au 31/12/2019	Solde au 31/12/2018
Revenus des valeurs mobilières	9 110,317	44 645,756
Total	9 110,317	44 645,756

R-9 Autres gains ordinaires

Désignation	Solde au 31/12/2019	Solde au 31/12/2018
Crédit d'impôt 10% des salaires des recrutements (LFC 2015-ART10)	0,000	163 139,921
Autres gains sur éléments non récurrents et exceptionnels	324 612,201	176 485,562
Total	324 612,201	339 625,483

R-10 Autres pertes ordinaires

Désignation	Solde au 31/12/2019	Solde au 31/12/2018
Amendes et Pénalités	143 443,832	200 771,813
Pertes sur éléments non récurrent et exceptionnel	82 108,128	21 163,786
Total	225 551,960	221 935,599

R-11 Quote-part des titres mis en équivalence

Désignation	Solde au 31/12/2019	Solde au 31/12/2018
Quote-part dans le résultat d'ATC (30%)	166 251,897	381 736,072
Total Quote-part des titres mis en équivalence	166 251,897	381 736,072

R-12 Impôt sur les bénéfices

Désignation	Solde au 31/12/2019	Solde au 31/12/2018
Impôt sur les sociétés	659 599,151	580 880,510
Charges d'impôts différés	-660,063	-1 325,012
Total	658 939,088	579 555,498

VIII- NOTES RELATIVES A L'ÉTAT DE FLUX DE TRESORERIE**F-1 Dotation aux amortissements & provisions groupe**

Désignation	Solde au 31/12/2019
Dot aux amortissements. immobilisations incorporelles	183 188,908
Dot aux amortissements. immobilisations corporelles	1 077 418,947
Dot aux amortissements. écart d'acquisition	112 838,422
Dot aux provisions créances douteuses	89 226,239
Reprise sur provisions pour risques et charges	-159 758,144
Total	1 302 914,372

F-2 Variation des stocks

Désignation	Solde au 31/12/2018	Solde au 31/12/2019	Variation
Stocks prestation de service encours	72 378,192	168 065,298	-95 687,106
Stocks de marchandises	779 621,874	432 307,392	347 314,482
TOTAL	852 000,066	600 372,690	251 627,376

F-3 Variation des créances

Désignation	Solde au 31/12/2018	Solde au 31/12/2019	Variation
Clients ordinaires	14 037 023,223	14 044 792,675	-7 769,452
Clients douteux	3 221 845,520	3 254 983,719	-33 138,199
TOTAL	17 258 868,743	17 299 776,394	-40 907,651

F-4 Variation des autres actifs

Désignation	Solde au 31/12/2018	Solde au 31/12/2019	Variation
Etat crédit de TVA à reporter	1 912 742,585	2 139 795,835	-227 053,250
Débiteurs divers	10 073 592,580	10 147 554,773	-73 962,193
Charges constatées d'avance	226 914,265	216 360,059	10 554,206
Avances au personnel	740,000	8 190,000	-7 450,000
Fournisseurs d'exploitation avances et acomptes	39 895,493	62 152,548	-22 257,055
Fournisseurs avoirs à recevoir	137 705,273	20 633,877	117 071,396
Produits à recevoir	2 463 626,617	3 110 987,518	-647 360,901
Etat excédent d'impôt à reporter	1 595 507,762	1 467 206,984	128 300,778
Blocage de fonds	40 490,308	269 395,698	-228 905,390
Autres actifs non courants	0,000	175 986,000	-175 986,000
Total	16 491 214,883	17 618 263,292	-1 127 048,409

F-5 Variation des placements et autres actifs financiers

Désignation	Solde au 31/12/2018	Solde au 31/12/2019	Variation
SANADET SICAV	10 506,144	10 530,720	-24,576
AXIS TRESORIE SICAV	31 104,576	62 039,150	-30 934,574
SALAMETT CAP FCP/AFC	95,760	100,242	-4,482
Placements en devises	3 427 200,000	3 140 200,000	287 000,000
Total	3 468 906,480	3 212 870,112	256 036,368

F-6 Variation des fournisseurs

Désignation	Solde au 31/12/2019	Solde au 31/12/2018	Variation
Fournisseurs d'exploitation	4 743 338,835	4 564 424,621	178 914,214
Total	4 743 338,835	4 564 424,621	178 914,214

F-7 Variation des autres passifs

Désignation	Solde au 31/12/2019	Solde au 31/12/2018	Variation
Charges à payer	5 179 909,583	4 598 095,772	581 813,811
Créditeurs divers	48 746,947	21 592,371	27 154,576
Produits constatés d'avance	178 447,939	204 342,817	-25 894,878
Organisme de sécurité sociale	1 155 504,195	1 304 813,025	-149 308,830
Clients avances et acomptes	54 890,701	124 868,469	-69 977,768
Clients avoirs à établir	402 476,357	652 881,600	-250 405,243
Rémunération due au personnel	269 290,276	219 359,004	49 931,272
Etat, impôts et taxes	3 130 485,006	2 687 964,052	442 520,954
Produits constatés créances Syphax	1 328 941,134	664 470,567	664 470,567
Intérêts courus	705 440,998	705 440,998	0,000
Autres passifs financiers	0,000	24 847,200	-24 847,200
Total	12 454 133,136	11 208 675,875	1 245 457,261

F-8 Ecart de conversion

Désignation	Solde au 31/12/2019	Solde au 31/12/2018	Variation
Ecart de conversion TELNET CONSULTING	-177 019,531	-580 000,493	402 980,962
Ecart de conversion DATA BOX France	283 889,729	355 162,251	-71 272,522
Ecart de conversion TELNET GMBH	11 132,653	2 210,290	8 922,363
Ecart de conversion TELNET MIDDLE EAST	-56 860,272	1 842,789	-58 703,061
Ecart de conversion TELNET SPACE	155,400	24 322,398	-24 166,998
Ecart de conversion TELNET USA	3 365,277	48 663,173	-45 297,896
Ecart de conversion TELNET RUSSIE	6 800,000	0,000	6 800,000
Total	71 463,256	-147 799,592	219 262,848

F-9 Prélèvements sur le fonds social

Désignation	Solde au 31/12/2019
Prélèvements sur le fonds social de Telnet HOLDING	-252 385,572
Prélèvements sur le fonds social de Telnet INC	-577 912,139
Prélèvements sur le fonds social de Telnet TECH	-500 768,430
Prélèvements sur le fonds social de DATA BOX	548,570
Prélèvements sur le fonds social de PLM	-102 516,122
Total	-1 433 033,693

F-10 Décaissement provenant de l'acquisition d'immobilisations corporelles et incorporelles

Désignation	Solde au 31/12/2018	Solde au 31/12/2019	Variation
Logiciels	1 672 122,934	1 693 692,674	-21 569,740
Développement Encours	0,000	718 510,580	-718 510,580
Terrain	1 551 346,231	1 551 346,231	0,000
Construction	6 579 873,672	6 579 873,672	0,000
AAI, matériels et outillages	6 331 046,360	6 424 492,765	-93 446,405
Matériel informatique	3 793 623,278	3 980 911,872	-187 288,594
Matériel de transport	773 056,087	773 056,087	0,000
Equipement de bureau	2 719 069,708	2 717 153,775	1 915,933
Aménagements encours	56 250,360	610 836,309	-554 585,949
Fournisseurs d'immo. avances et acomptes	68 098,500	98 680,860	-30 582,360
Fournisseurs d'immobilisations	-213 504,770	-147 390,052	-66 114,718
Total	23 330 982,360	25 001 164,773	-1 670 182,413

F-11 Décaissement provenant de l'acquisition d'immobilisations financières

Désignation	Solde au 31/12/2019
Décaissement suite à l'octroi de prêts /TELNET HOLDING	-32 600,000
Décaissement suite à l'octroi de prêts et caution /TELNET INC	-43 300,000
Décaissement suite à l'octroi de prêts / TELNET TECH.	-62 500,000
Décaissement suite à l'octroi de prêts /DATA BOX	-12 500,000
Décaissement suite à l'octroi de prêts /PLM	-6 250,000
Total	-157 150,000

F-12 Encaissement provenant de la cession d'immobilisations financières

Désignation	Solde au 31/12/2019
Remboursement de prêts/ TELNET HOLDING	45 630,000
Remboursement de prêts/ TELNET INC	19 380,000
Remboursement de prêts / TELNET TECHNOLOGIES	50 840,000
Remboursement de prêts / DATA BOX	15 000,000
Remboursement de prêts / PLM	600,000
Total	131 450,000

F-13 Dividendes et autres distributions

Désignation	Solde au 31/12/2019
Actionnaires TELNET HOLDING	-7 719 600,000
Actionnaires TELNET INC	-51 800,000
Actionnaires TELNET TECH	-28 500,000
Associés minoritaires PLM SYSTEMS	-67 500,000
Total	-7 867 400,000

F-14 Remboursement d'emprunts

Désignation	Solde au 31/12/2019
Remboursement emprunt TELNET HOLDING	-24 369,466
Remboursement emprunt TELNET INC	-19 055,896
Remboursement emprunt TELNET TECHNOLOGIES	-19 055,896
Remboursement emprunt DATA BOX	-8 900,510
Remboursement emprunt PLM	-28 106,409
Total	-99 488,177

F-15 Variation de trésorerie

Désignation	Solde au 31/12/2019	Solde au 31/12/2018	Variation
Banques	8 752 487,302	12 924 429,771	-4 171 942,469
Diverses cautions bancaires	7 081,860	7 081,860	0,000
Caisses	15 262,824	11 961,454	3 301,370
Avances sur dépenses	6 607,993	6 607,993	0,000
Découverts bancaires	-151,059	0,000	-151,059
Total	8 781 288,920	12 950 081,078	-4 168 792,158

Tunis, le 29 Mai 2020

Messieurs les actionnaires de la société « TELNET HOLDING SA »
Immeuble Ennour Centre Urbain Nord-1082- Tunis Mahrajene

RAPPORT DES COMMISSAIRES AUX COMPTES
SUR LES ETATS FINANCIERS CONSOLIDES DE L'EXERCICE CLOS
LE 31 DECEMBRE 2019

RAPPORT SUR L'AUDIT DES ETATS FINANCIERS CONSOLIDES

Opinion

En exécution de la mission qui nous a été confiée par votre Assemblée Générale Ordinaire, et en application des dispositions de l'article 471 du code des sociétés commerciales, nous avons procédé à l'audit des états financiers consolidés du groupe constitué par la société TELNET HOLDING SA et ses filiales (le « groupe »), qui comprennent le bilan consolidé, l'état de résultat consolidé et le tableau consolidé des flux de trésorerie pour l'exercice clos au 31 décembre 2019 ainsi que les notes annexes, y compris le résumé des principales méthodes comptables. Ces états financiers consolidés présentent :

Un total bilan de	49 517 880,271 TND
Un résultat bénéficiaire (part du groupe) de.....	4 378 526,835 TND

Ces comptes ont été arrêtés par le Conseil d'Administration en date du 21 Mai 2020 sur la base des éléments disponibles à cette date dans un contexte évolutif de crise sanitaire liée au Covid-19.

A notre avis, les états financiers consolidés du groupe constitué par la société TELNET HOLDING SA et ses filiales sont réguliers et présentent sincèrement, dans tous leurs aspects significatifs, la situation financière du groupe au 31 décembre 2019, ainsi que sa performance financière et ses flux de trésorerie pour l'exercice clos à cette date, conformément au système comptable des entreprises.

Fondement de l'opinion

Nous avons effectué notre audit selon les normes professionnelles applicables en Tunisie. Les responsabilités qui nous incombent en vertu de ces normes sont plus amplement décrites dans la section « *Responsabilités des commissaires aux comptes pour l'audit des états financiers consolidés* » du présent rapport.

Nous sommes indépendants du groupe conformément aux règles de déontologie qui s'appliquent à l'audit des états financiers consolidés en Tunisie et nous nous sommes acquittés des autres responsabilités déontologiques qui nous incombent selon ces règles. Nous estimons que les éléments

probants que nous avons obtenus sont suffisants et appropriés pour fonder notre opinion d'audit.

Questions clés de l'audit

Les questions clés de l'audit sont les questions qui, selon notre jugement professionnel, ont été les plus importantes dans l'audit des états financiers de la période considérée. Ces questions ont été traitées dans le contexte de notre audit des états financiers pris dans leur ensemble et aux fins de la formation de notre opinion sur ceux-ci, et nous n'exprimons pas une opinion distincte sur ces questions.

Nous avons déterminé que la question décrite ci-après constitue la question clés de l'audit qui doit être communiquée dans notre rapport.

Ecart d'acquisition (Goodwill)

Selon les normes comptables tunisiennes, le groupe est tenu d'amortir le Goodwill sur une base systématique sur sa durée d'utilité. La durée et le mode d'amortissement doivent être réexaminés au minimum à la clôture de chaque exercice pour traduire le rythme attendu de consommation des avantages économiques futurs résultant du goodwill. Ce test de dépréciation annuel a été important pour notre audit, car le solde de l'écart d'acquisition des titres DATA BOX de 1 236 521 TND au 31 décembre 2019 est significatif au regard des états financiers consolidés.

Les informations fournies par le groupe sur le goodwill figurent à la Note « V- Procédures suivies pour la préparation des états financiers consolidés » qui expliquent que le goodwill est amorti, selon les dispositions de la norme comptable N° 38 relative aux regroupements d'entreprises, sur une base systématique sur sa durée d'utilité qui ne peut excéder vingt ans à compter de sa comptabilisation initiale. Sur cette base, le groupe a amorti le goodwill linéairement au taux de 5% par an.

La direction du groupe a réalisé un test de dépréciation et a estimé que la durée d'utilité attendue du goodwill n'est pas significativement différente des estimations antérieures. Le processus d'évaluation par la direction repose sur des hypothèses de rentabilité, lesquelles sont fondées sur les conjonctures économiques et de marché prévues à l'avenir.

Nos procédures d'audit consistent, entre autres, à vérifier la traduction chiffrée des hypothèses utilisées par le groupe. A cet effet, des changements dans les hypothèses utilisées pourraient entraîner une dépréciation ultérieure de l'écart d'acquisition provenant des titres DATA BOX.

Paragraphes d'observations

Sans remettre en cause l'avis ci-dessus, il convient de signaler ce qui suit :

1- L'Assemblée Générale Ordinaire du 21 Juin 2011 a autorisé le Conseil d'Administration de procéder à l'achat et à la revente des actions émises par TELNET HOLDING SA afin de régulariser le cours boursier. Sur la base de cette décision, le Conseil d'Administration du 24 Août 2011 a fixé le programme de rachat des titres sur le marché monétaire.

Au 31 Décembre 2019, la société TELNET HOLDING SA détenait encore 45.526 de ses titres figurant dans les états financiers pour 413 701 TND. Cette situation est contraire aux dispositions de l'article 19 (nouveau) de la loi 94-117 qui précise que l'autorisation donnée par l'Assemblée Générale Ordinaire au Conseil d'Administration ne peut être accordée pour une durée supérieure à trois ans.

Le Conseil d'Administration, réuni le 4 Octobre 2016, a donné son accord pour la revente graduelle des actions achetées dans le cadre des contrats de régulation



L'Assemblée Générale Ordinaire de 25 Juin 2018 a autorisé le Directeur Général pour la revente des actions achetées dans le cadre des contrats de régulation au plus tard le 31 décembre 2020. Aucune régularisation n'est intervenue jusqu'au 31 décembre 2019.

2- Nous attirons votre attention sur le point figurant à la note (V. Evénements postérieurs à la clôture de l'exercice) relative à la pandémie Covid 19.

Notre opinion ne comporte pas de réserve à l'égard de ces points.

Rapport du conseil d'administration

La responsabilité du rapport d'activité du groupe incombe au conseil d'administration de la société TELNET HOLDING. Notre opinion sur les états financiers consolidés ne s'étend pas au rapport de gestion du groupe et nous n'exprimons aucune forme d'assurance sur ce rapport.

Notre responsabilité consiste à vérifier l'exactitude des informations données sur les comptes du groupe dans le rapport de gestion par référence aux données figurant dans les états financiers consolidés. Nos travaux consistent à lire le rapport de gestion du groupe et, ce faisant, à apprécier s'il existe une incohérence significative entre celui-ci et les états financiers consolidés ou la connaissance que nous avons acquise au cours de l'audit, ou encore si le rapport de gestion du groupe semble autrement comporter une anomalie significative. Nous n'avons rien à signaler à cet égard.

Responsabilité de la direction et des responsables de la section gouvernance pour les états financiers consolidés

La direction est responsable de la préparation et de la présentation fidèle des états financiers consolidés conformément aux normes comptables tunisiennes, ainsi que du contrôle interne qu'elle considère comme nécessaire pour permettre la préparation d'états financiers consolidés exempts d'anomalies significatives, que celles-ci résultent de fraudes ou d'erreurs.

Lors de la préparation des états financiers consolidés, c'est à la direction qu'il incombe d'évaluer la capacité du groupe à poursuivre son exploitation, de communiquer, le cas échéant, les questions se rapportant à la continuité de l'exploitation et d'appliquer le principe comptable de continuité d'exploitation, sauf si la direction a l'intention de liquider le groupe ou de cesser son activité ou si aucune solution réaliste ne s'offre à elle.

Il incombe aux responsables de la gouvernance de surveiller le processus d'information financière du groupe.

Responsabilités des commissaires aux comptes pour l'audit des états financiers consolidés

Nos objectifs sont d'obtenir l'assurance raisonnable que les états financiers consolidés pris dans leur ensemble sont exempts d'anomalies significatives, que celles-ci résultent de fraudes ou d'erreurs, et de délivrer un rapport de l'auditeur contenant notre opinion. L'assurance raisonnable correspond à un niveau élevé d'assurance, qui ne garantit toutefois pas qu'un audit réalisé conformément aux normes professionnelles applicables en Tunisie permettra toujours de détecter toute anomalie significative qui pourrait exister. Les anomalies peuvent résulter de fraudes ou d'erreurs et elles sont considérées comme significatives lorsqu'il est raisonnable de s'attendre à ce que, individuellement ou collectivement, elles puissent influencer sur les décisions économiques que les utilisateurs des états financiers consolidés prennent en se fondant sur ceux-ci.

Une description plus détaillée des responsabilités de l'auditeur pour l'audit des états financiers se trouve sur le site Web de l'Ordre des Experts comptables de Tunisie, à www.oect.org.tn. Cette description fait partie du présent rapport d'audit.

RAPPORT RELATIF A D'AUTRES OBLIGATIONS LEGALES ET REGLEMENTAIRES

Nous avons également procédé aux vérifications spécifiques prévues par la loi et les normes professionnelles.

En application des dispositions de l'article 3 de la loi 94-117 du 14 novembre 1994 portant réorganisation du marché financier tel que modifié par la loi 2005-96 du 18 octobre 2005, et sur la base de nos travaux effectués conformément aux normes professionnelles applicables en Tunisie, nous n'avons pas relevé des insuffisances majeures qui sont de nature à affecter l'efficacité et la fiabilité du système de contrôle interne relatif au traitement de l'information comptable aboutissant à la préparation des états financiers consolidés.

Les commissaires aux comptes

Sleheddine ZAHAF



F.M.B.Z KPMG Tunisie

Hassen BOUITA
Directeur Associé

FMBZ KPMG TUNISIE
IMMEUBLE KPMG

6 Rue de Riyal-Les Berges du Lac II-1053-Tunis
MF.: 810663T/A/M/000 - RC.: B148992002
Tél: 71.194.344 / Fax: 71.194.320
E-mail: tn_fmfbz@kpmg.com